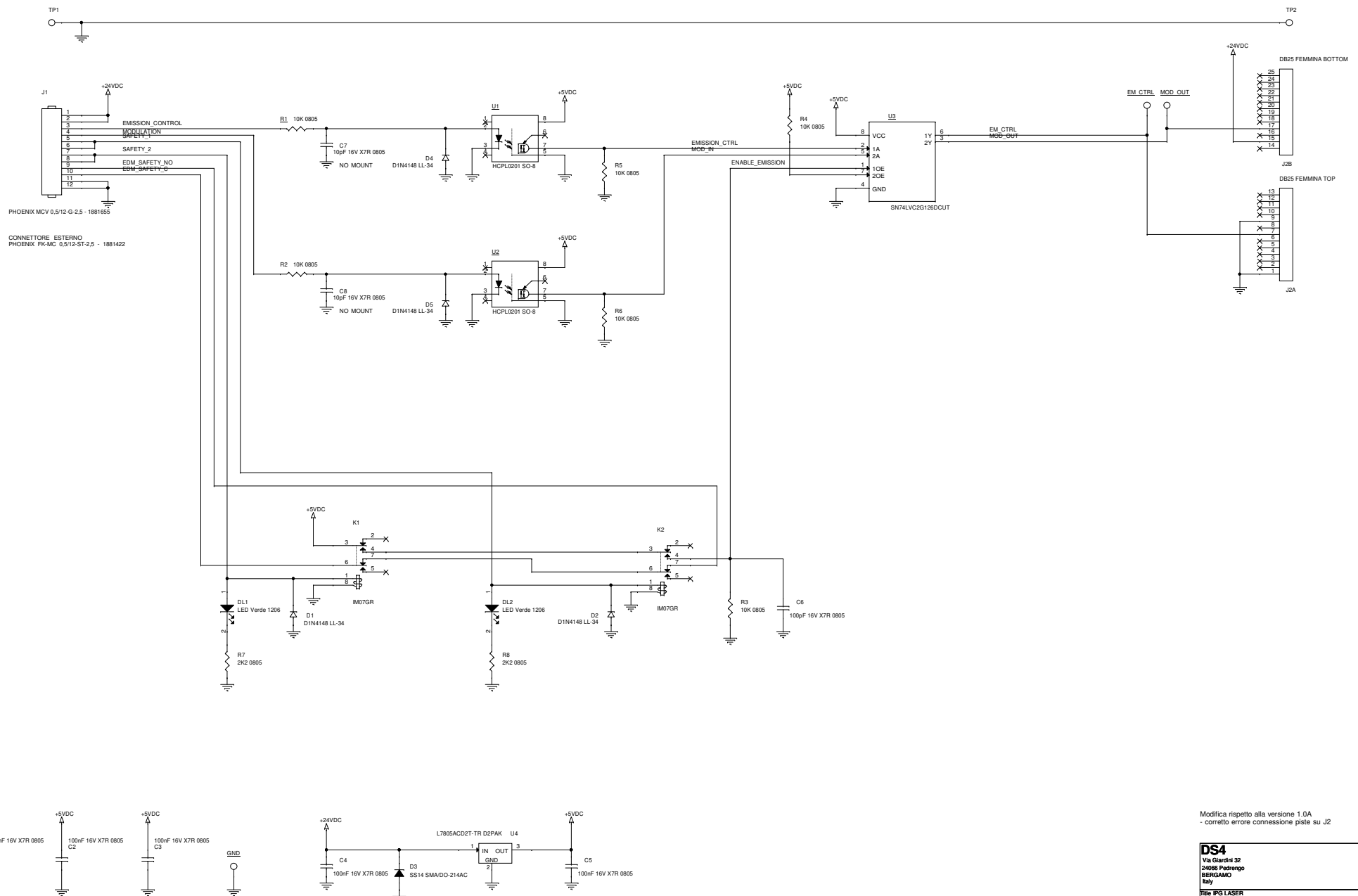


IPG FIBER LASER



Modifica rispetto alla versione 1.0A
- corretto errore connessione piste su J2

DS4 Via Giardini 32 24066 Paderno BERGAMO Italy		
Title: IPG LASER		
MAN		Document Number Rev 1.08
Date: Monday, July 22, 2019 Sheet 1 of 1		